

Autorización mundial por su precisión y seguridad



Pesaje de tanques

El alcance de capacidad de 7,5 t a 22 t permite pesar depósitos y silos de tamaño medio con facilidad. Su diseño en acero inoxidable, sellado hermético y protección IP68/IP69K proporciona la máxima fiabilidad en aplicaciones de pesaje de tanques.



Herméticamente sellado

La caja de acero inoxidable está soldada en su lugar para crear un sellado hermético que evite la entrada de humedad al interior de la célula de carga y con ello se menoscabe el rendimiento de pesaje o se produzcan averías.



Módulo de pesaje SWC515

El módulo de pesaje opcional SWC515 de METTLER TOLEDO añade suspensión, control y antivuelco a su célula de carga SLC611 e incluye placas de montaje superior e inferior para una fácil instalación. Disponible pintado en epoxi, galvanizado o en acero inoxidable.

Célula de carga SLC611

Características de las células de carga SLC610:

- Autorizaciones para OIML C3 3000e y NTEP 5.000d
- ATEX zonas 0/1/2 y 20/21/22
- Autorización para FM clases I, II, III Div 1/2
- Acero inoxidable
- Diseño herméticamente sellado
- Clase de protección IP68/IP69K

La SLC611 está autorizada para su uso en diversas aplicaciones en Europa, Asia, América y casi en cualquier lugar del mundo. Si se requiere una autorización, probablemente la SLC611 ya la cumple.

Especificaciones de la célula de carga SLC611

Parámetros		Unidades de medida	Especificación		
Modelo nº.			SLC611		
Carga nominal (Ln)		f (klb, nominal)	7.5 (16.5)	15 (33)	22.5 (49.6)
Sensibilidad nominal		mV/V @ Ln	2 ± 0.1%		
Salida a carga nula		%Ln	≤ 1		
Error combinado ^{1), 2)}		%Ln	≤ 0.018		
Error repetibilidad		%La ³⁾	≤ 0.01		
Error de fluencia (30 min)		%La	≤ 0.017		
Retorno a salida a carga mínima en vacío (DR), 30 min.		%La	≤ 0.017		
Efecto temperatura en	Salida a carga mínima en vacío	%Ln/°C (.../°F)	≤ 0.0018 (0.0010)		
	Sensibilidad ²⁾	%La/°C (.../°F)	≤ 0.001 (0.0006)		
Rango temperatura	Compensado	°C (°F)	-10 ~ +40 (-14 ~ +104)		
	Operativo		-40 ~ +65 (-40 ~ +149)		
	Almacenaje		-40 ~ +80 (-40 ~ +176)		
OIML Zulassung ⁴⁾	Certificado OIML		R60/2000-CN1-14.10		
	Certificado Europeo		TC8669		
	Clase		C3		
	nmax		3000		
	Y		7800		
	PLC		0.7		
	Símbolo de Humedad		CH		
	Carga muerta min.	kg (lb)	0 (0)		
	Z		3000		
	Efecto presión barométrica	Vmin/kPa	< 1		
Aprobación NTEP ⁴⁾	Número		15-011		
	Clase		III M		
	nmax		5000		
	Vmin	kg (lb)	0.96 (2.12)	1.92 (4.24)	2.88 (6.36)
	Carga muerta min.	kg (lb)	0 (0)		
Aprobación ATEX ⁴⁾	Número		DEKRA 15ATEX0015 X		
	Clasificación		II 1 G Ex ia IIC T6...T4 Ga / II 1 D Ex ia IIIC T100°C Da		
			II 3 G Ex nA IIC T6...T4 Gc / II 3 G Ex ic IIC T6...T4 Gc / II 3 D Ex tc IIIC T100°C Dc		
Parámetros		Ui = 25V, Ii = 600mA, Ci = 6nF, Li = 30µH, Pi = 1.25W (T4), 0.86W (T5), 0.51W (T6)			
Aprobación Factory Mutual ⁴⁾	Número, EE.UU.		3013511		
	Número, Canadá		3028342C		
	Clasificación, EE.UU.		IS / I, II, III / 1 / ABCDEFG / T5		
			NI / I, II, III, / 2 / ABCDFG / T6		
	Clasificación, Canadá	cFM	IS/I, II, III / 1 / ABCDEFG / T5 TA= -40°C to +55°C; NI / I / 2 / ABCD / T6 Ta = -40°C to +55°C, DIP /I,III/2/FG		
		CAS	Comply		
	Parámetros		Vmax = 25V, Imax = 600mA, Pi = 1.25W, Ci = 4nF ⁴⁾ , Li = 20µH ⁴⁾		
Dibujo del sist., EE.UU.		30105817			
Dibujo del sist., Canadá		30105818			
Excitación	Recomendada	V ca/cc	5 ~ 15		
	Máx.		20		
Resistencia	Excitación	Ω	1150 ± 50		
	Salida		1000 ± 2		
Resistencia aislamiento		MΩ	> 5000		
Tensión de rotura		V ca	> 500		
Material	Elemento elástico		Acero inoxidable		
	Envolvente		Acero inoxidable 1.4301		
	Entrada cable		Acero inoxidable 1.4301		
	Cable		Poliuretano (PU) & FEP		

Parámetros		Unidades de medida	Especificación		
Protección	Tipo		soldado		
	Clase IP		IP68, IP69K		
	Clase NEMA		NEMA 6/6P		
Carga límite	Seguridad	%Ln	200		
	Última antes rotura		300		
Carga dinámica segura		%Ln	70		
Vida útil		ciclos @Ln	1000000		
Dirección de carga			compresión		
Fuerza retorno ⁵⁾		%La/mm (./in) ³⁾	2.4 (61)		3.4 (87)
Máximo desplazamiento horizontal ⁶⁾		± mm (in)	8 (0.31)	7 (0.27)	5 (0.2)
Deformación a carga máxima (@ LN), nominal		mm (in)	0.20 (0.008)	0.37 (0.015)	0.49 (0.019)
Peso, nominal		kg (lb)	1 (2.2)		
Cable	Longitud de	m (ft)	12, 20 (39.4, 65.6)		
	Diámetro	mm (in)	5.2 (0.20)		
Plano n°	Dimensiones		30220610		
	A escala		30220594		

¹⁾ Error debido al efecto combinado de no-linealidad e histéresis

²⁾ Solo valores típicos. La suma de errores debidos al Error Combinado y al Efecto de Temperatura en la sensibilidad cumplen con los requerimientos de la R60 de la OIML y del NIST HB44

³⁾ La = Carga aplicada

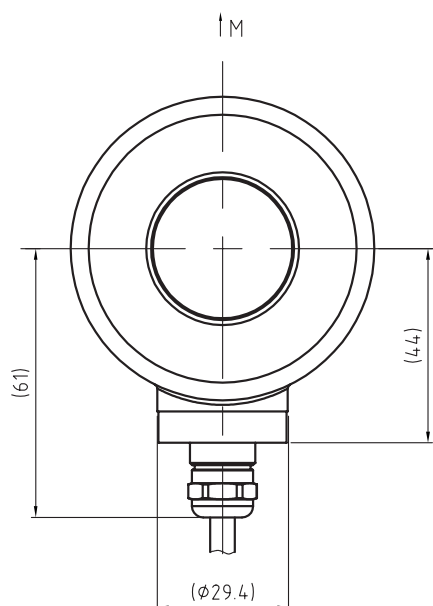
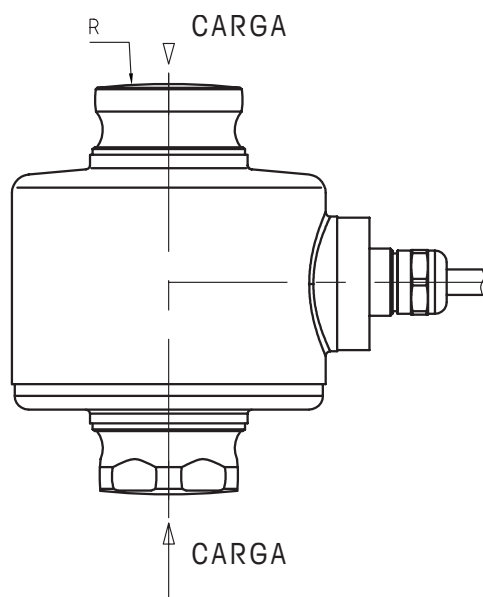
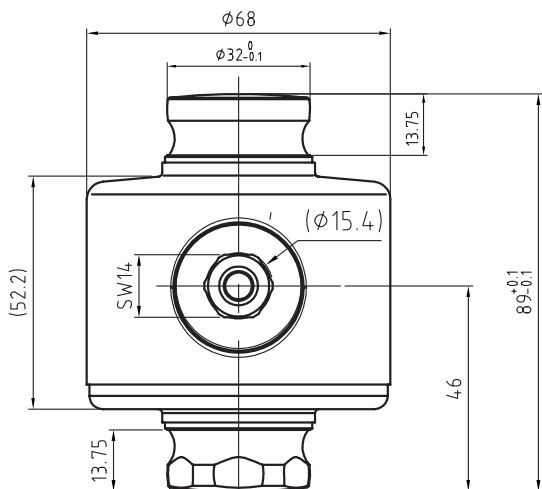
⁴⁾ Ver certificado para información completa

⁵⁾ % de carga aplicada (La) por mm (inches) de desplazamiento del pivote superior con relación al inferior

⁶⁾ Máximo desplazamiento horizontal del pivote superior con relación al inferior



Dimensiones de la célula de carga SLC611 en mm



Carga	R	Max horiz. desviación
7.5t	140	8
15t		7
22.5t	180	5

Información para realizar pedidos de la célula de carga SLC611

Información para pedido		Item No.			
Carga nominal	clase	Cable, Material / Longitud de			
		PU / 12 m (39.4ft)	PU / 20 m (65.6ft)	FEP / 12 m (39.4ft)	FEP / 20 m (65.6ft)
7.5 t / 16.5 klb	C3/III M n:5	30058060	30058064	30105781	30105786
15 t / 33 klb	C3/III M n:5	30058061	30058065	30105783	30105788
22.5 t / 49.6 klb	C3/III M n:5	30058062	30058066	30105784	30105789

Hay existencias de los productos en negrita

Colores de cable de la célula de carga SLC61

Color	Función
Verde	+ Excitación
Negro	- Excitación
Blanco	+ Señal
Rojo	- Señal
Amarillo	Blindaje

Completo conjunto de aprobaciones

La SLC611 se suministra con una lista de todas sus aprobaciones. Sin tener que buscar opciones y sin gastos adicionales. Simplifica el progreso de las actividades comerciales globales, el procesamiento de pedidos y el aprovisionamiento de piezas de repuesto.



Conectividad total

METTLER TOLEDO pone a su disposición diversos interfaces de comunicación, que permiten conectar nuestros sensores y equipos a sus sistemas de PLC, MES o ERP.



Electrónica de pesada

METTLER TOLEDO le ofrece una completa gama de equipos electrónicos para un simple pesaje o equipados con aplicaciones para el llenado, el control de inventarios, la preparación de lotes, la formulación, el conteo o la pesada dinámica.



METTLER TOLEDO Service

Nuestra amplia red de servicio se encuentra entre las mejores del mundo y garantiza la máxima disponibilidad y larga vida útil de nuestros productos.



Mettler Toledo GmbH
 CH-8606 Greifensee
 Switzerland
 Tel. +41 44 944 22 11
 Fax +41 44 944 30 60

Sujeto a modificaciones técnicas
 © 03/2020 Mettler-Toledo AG
 MarCom Switzerland
 Impreso en Suiza MTSI 30242851

www.mt.com

Si desea más información, visite